

**PRESENTATION**

Cet interrupteur commande directement 2 vannes proportionnelles PWM.

L'ouverture de chaque vanne est indépendante de la tension d'alimentation et de la température de l'huile car l'interrupteur régule le courant consommé par la bobine.

Sur chaque position « ON », l'ouverture de la vanne proportionnelle est définie par 1 potentiomètre intégré sur la face arrière.

Sur la position « OFF », les deux vannes sont fermées.

La rampe d'ouverture et de fermeture est réglable par un potentiomètre intégré sur la face arrière.

**APPLICATIONS**

- Commande de 2 vannes proportionnelles hydrauliques .
- Réglage et sélection des vitesses avant et arrière d'un moteur hydraulique.

**DEMANDE D'INFORMATION**

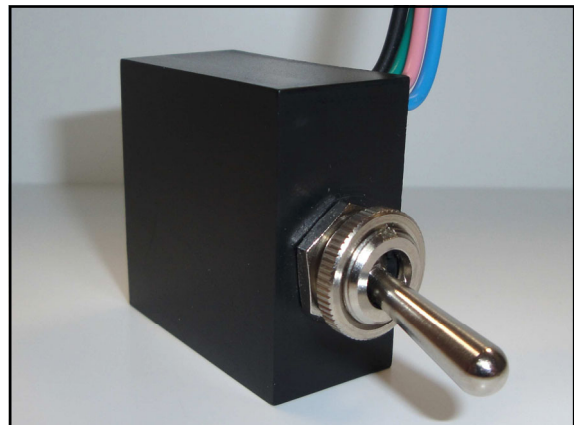
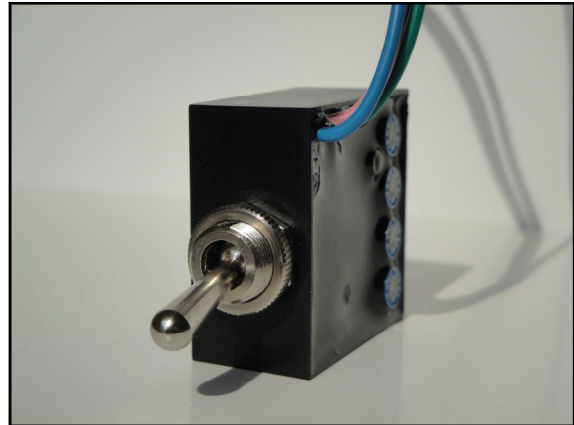
Pour l'achat ou la personnalisation de modules, merci de nous contacter :

Tél. : +33(0)2 41 29 29 04

Email : mr@ngv1.com

**PERFORMANCES**

- Alimentation : 9VDC à 32VDC.
- Régulation du courant circulant dans la bobine donc l'ouverture et la fermeture de la vanne sont indépendantes de la tension d'alimentation et de la température de l'huile.
- Accepte les vannes proportionnelles 12VDC et 24VDC (de 0 à 3A).
- 1 interrupteur 3 positions stable de commande en face avant.
- 3 potentiomètres de réglage en face arrière (OUVERTURE VANNE 1, OUVERTURE VANNE 2 et RAMPE).
- Protection contre les surtensions et courts-circuits.



- Marquage CE.
- Norme ISO 76 37-2  
NF EN 50081-1  
NF EN 50082-1
- Connectique filaire 6 fils.
- Protection IP66.

**INTEGRATION**

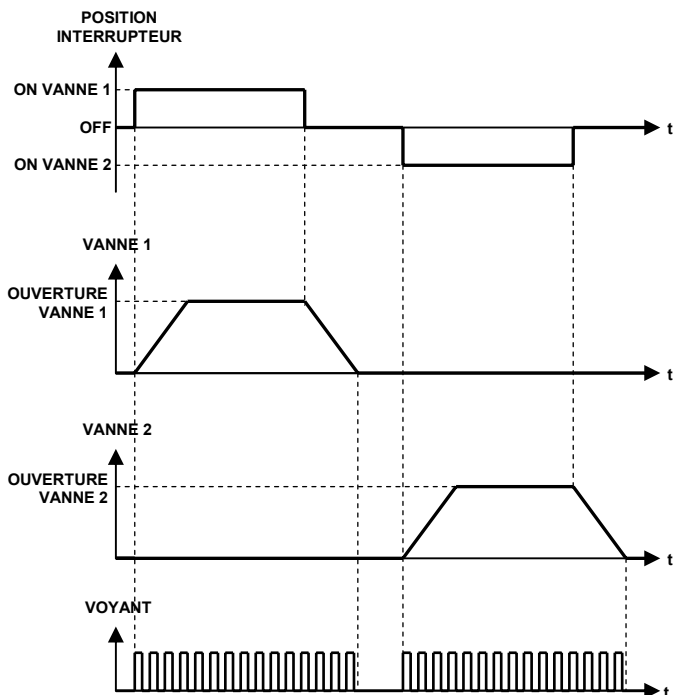
Fixation en face avant par le canon de l'interrupteur.

Diamètre de perçage de la face avant : 12.2mm.

Dimensions extérieures en mm :

40 x 40 x 20(L x l x H)

**FONCTIONNEMENT**



**Réglage de l'ouverture de la vanne 1 ou 2 :**

Commuter l'interrupteur sur la position « ON » de la vanne 1 ou 2 et régler l'ouverture avec le potentiomètre correspondant à la vanne sélectionnée.

**Réglage de la RAMPE :**

Temps d'ouverture et de fermeture de chaque vanne :



**Fonctionnement du voyant rouge :**

Si une des deux vannes est ouverte, le voyant clignote :

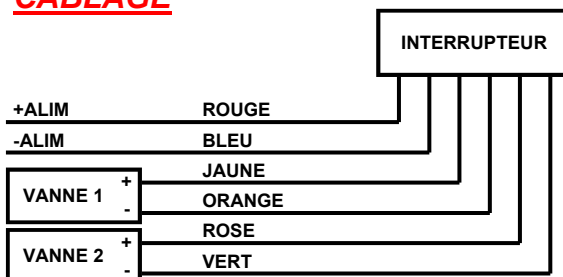


Si les 2 vannes sont fermées, le voyant est éteint.

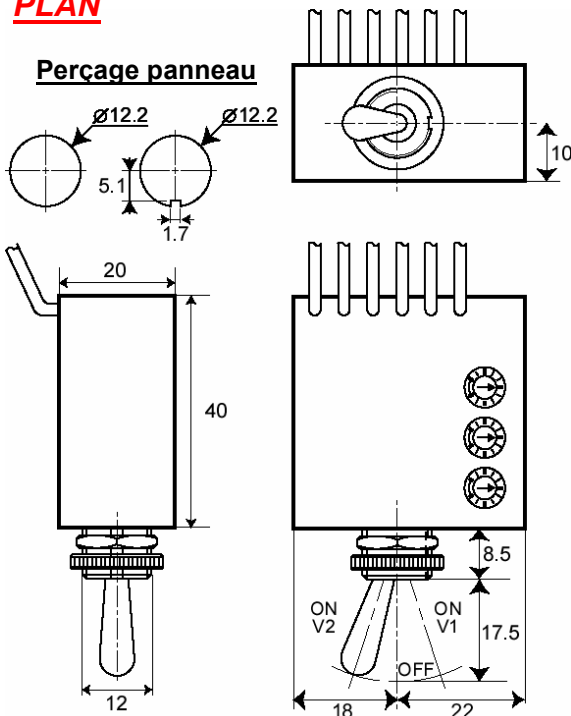
**CARACTERISTIQUES**

	Valeur		Unit
	MIN	MAX	
Tension d'alimentation	9	32	VDC
Consommation hors vanne	1	2	mA
Température de fonctionnement	-30	+70	°C
Température de stockage	-40	+90	°C
Courant d'alimentation de la vanne (voie A et voie B)	0	3	A
Dérive du courant de la vanne entre -25°C et +70°C	0	+/-0.5	%FS
Dérive du courant de la vanne entre 9V et 32V	0	+/-0.5	%FS
Réglage rampe	0	10	s

**CÂBLAGE**



**PLAN**



**ACCESSOIRES**



Ref : NGAC0101  
capuchon étanche