

# DETECTEUR DE FREQUENCE

---

## Résumé

Coffret moulé encastrable	Oui
Tension alimentation	9 à 28V
Entrée mesure fréquence	1
Sortie tout ou rien	1
Protection IP66	Oui
Protection inversion alimentation	Oui
Protection surtensions	Oui
Protection court-circuit	Oui
Diode de roue libre intégré	Oui



## Description générale

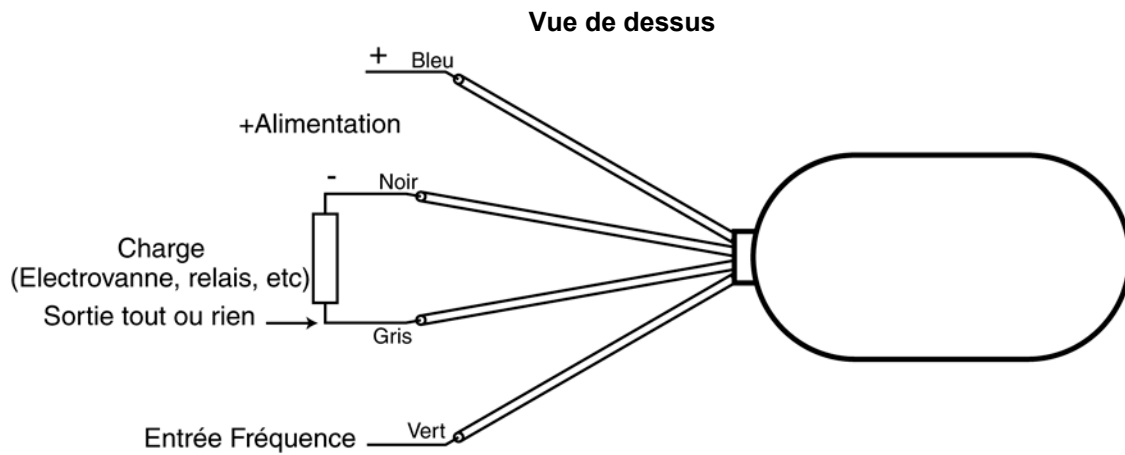
Le détecteur de fréquence permet de mesurer la fréquence d'un signal et de la comparer à un seuil. En fonction du résultat de cette comparaison, la sortie sera activée ou non activée. Le détecteur de fréquence est moulé, il est IP66 donc protégé des projections d'eau et de la poussière.

## Application

Autorisation de fonctions hydrauliques à partir d'un régime moteur programmé (Mesure du signal W de l'alternateur).

Autorisation de certaines fonctions d'un véhicule lorsque celui-ci est à l'arrêt.

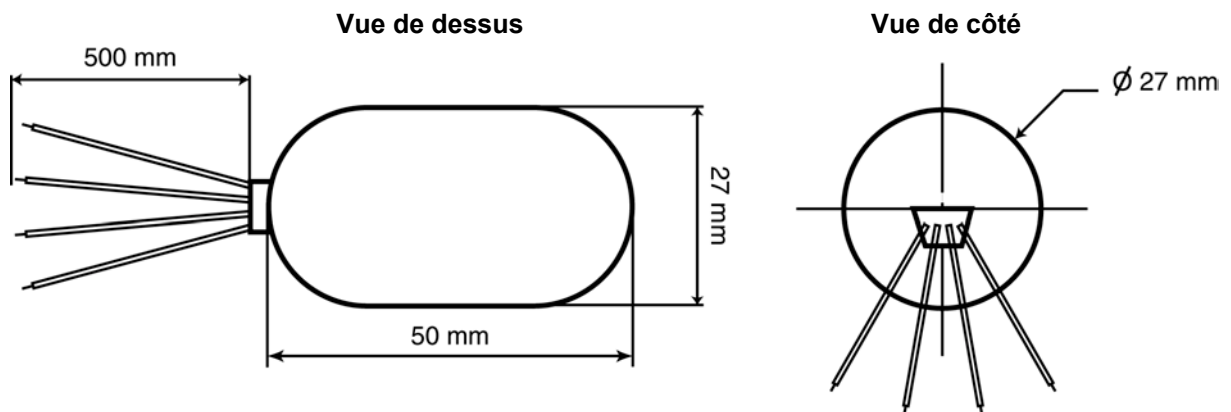
## Câblage



## Spécifications des entrées et des sorties

		Valeur		Unit
		Minimum	Maximum	
Tension d'alimentation		9	28	V
Consommation (Sans charge)		5	10	mA
Signal d'entrée	Niveau bas	0	1	V
	Niveau haut	4	28	V
	Fréquence	0	5	kHz
Sortie tout ou rien	ON	0	5	A
	OFF	0	1	mA
Auto-protection		9	11	A
Température de fonctionnement		-25	+85	°C
Température de stockage		-30	+90	°C

## Dimensions



## Avertissement :

Tout système électrique ou mécanique peut avoir une défaillance. Dans la conception d'un système, vous devez impérativement apprécier toutes les conséquences de cette défaillance et prévoir un arrêt d'urgence et des sécurités indépendantes.