

POTENTIOMETRE PVG

Résumé

Coffret moulé encastrable	Oui
Tension alimentation	9 à 28V
Entrée mesure en tension	1
Sortie PVG	2
Protection IP66	Oui
Protection inversion alimentation	Oui
Protection surtensions	Oui
Protection court-circuit	Oui



Description générale

Le potentiomètre PVG permet d'avoir deux signaux :

- 1 signal de sortie évoluant de 25 à 75 % de la tension d'alimentation.
- 1 signal de sortie évoluant de 50 à 75 % de la tension d'alimentation.

Ces 2 signaux évoluant en fonction d'une tension d'entrée pouvant être générée :

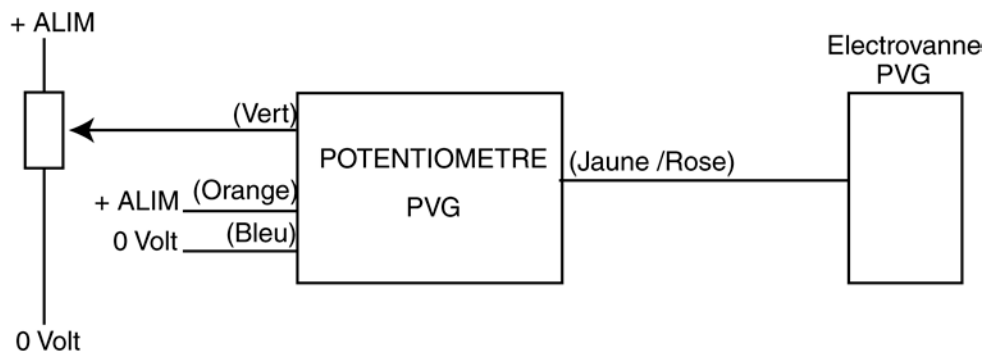
- Par un simple potentiomètre évoluant de 0 à 100 % de la tension d'alimentation.
- Un capteur délivrant une tension évoluant de 0 à 100 % de la tension d'alimentation.

Le potentiomètre est moulé, il est IP66 donc protégé des projections d'eau et de poussières.

Application

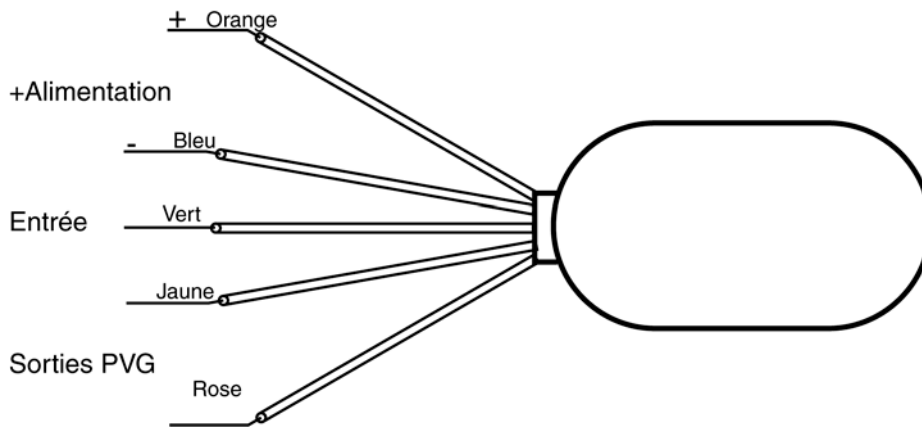
Commande d'un PVG à partir d'un potentiomètre.

Commande d'un PVG à partir d'un signal issu d'un capteur de 0 à 100 % de la tension d'alimentation.



NGV ELECTRONIQUE POTENTIOMETRE P-30

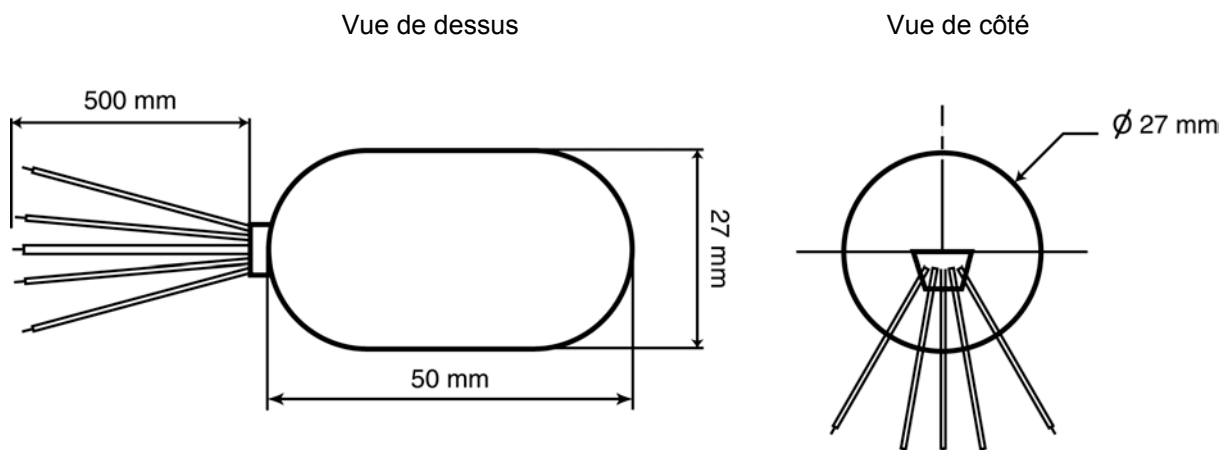
Câblage



Spécifications des entrées et des sorties

		Valeur		Unit
		Minimum	Maximum	
Tension d'alimentation		9	28	V
Consommation (Sans charge)		2	5	mA
Entrée	Tension	0	28	V
	Courant	0	0,2	mA
Sorties PVG		0	10	mA
		25 %	75 %	Tension d'alimentation
		50%	75%	Tension d'alimentation
Température de fonctionnement		-25	+85	°C
Température de stockage		-30	+90	°C

Dimensions



Avertissement :

Tout système électrique ou mécanique peut avoir une défaillance. Dans la conception d'un système, vous devez impérativement apprécier toutes les conséquences de cette défaillance et prévoir un arrêt d'urgence et des sécurités indépendantes.